



HYDR.-ANLAGE ANTRIEBSEINHEIT OBERWAGEN
 HYDR. SYSTEM DRIVE UNIT SUPERSTRUCTURE

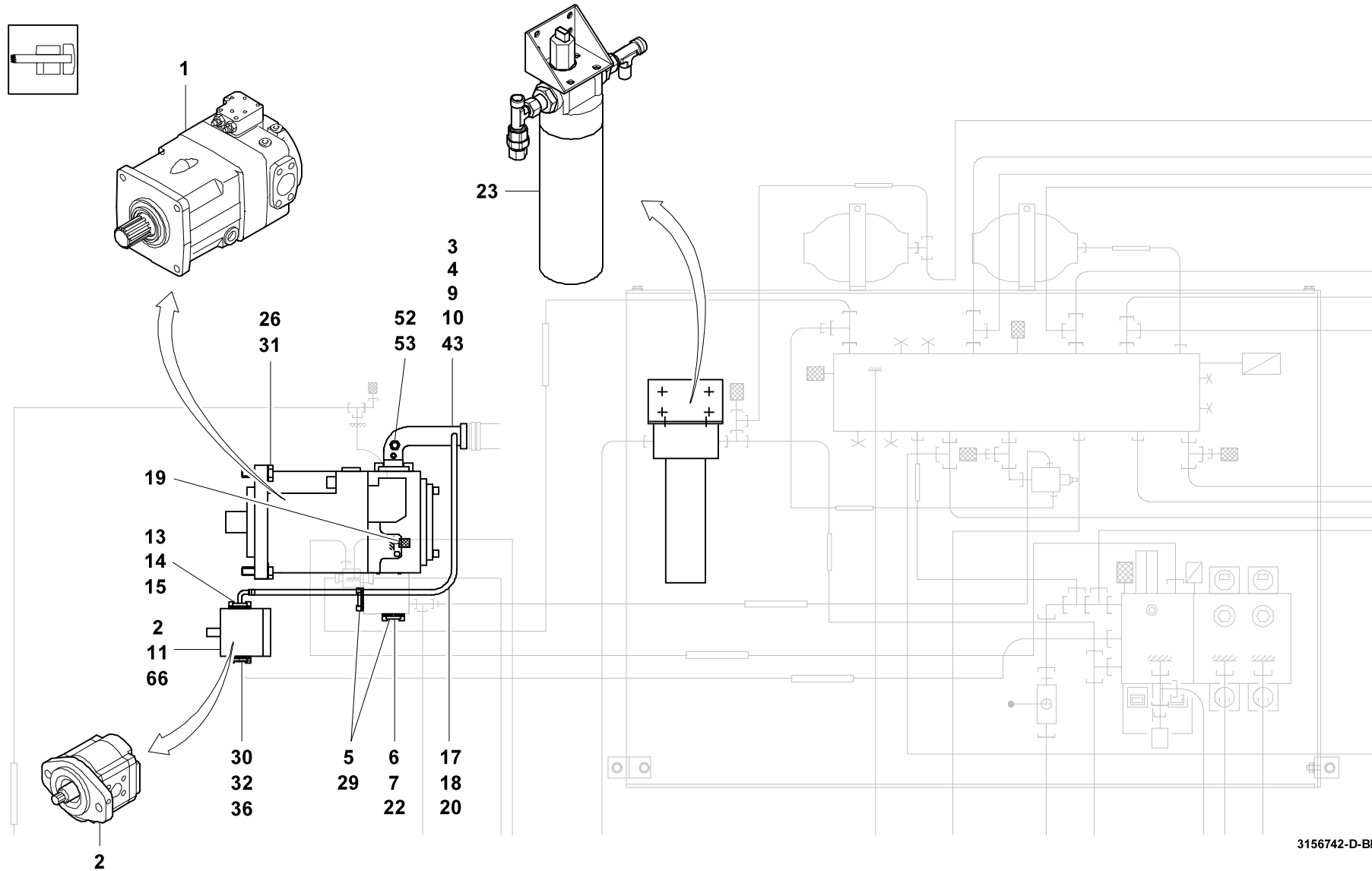
BILDTAFEL
 PICTORIAL DISPLAY

04.11

3156742-ETL D

1/2

**GMK 5130
 BE 660
 G 786**





HYDR.-ANLAGE ANTRIEBSEINHEIT OBERWAGEN
 HYDR. SYSTEM DRIVE UNIT SUPERSTRUCTURE

BILDTAFEL
 PICTORIAL DISPLAY

04.11

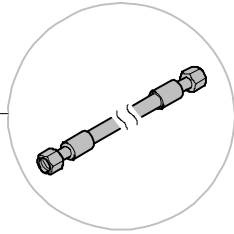
3156742-ETL D

2/2

**GMK 5130
 BE 660
 G 786**



67



68

